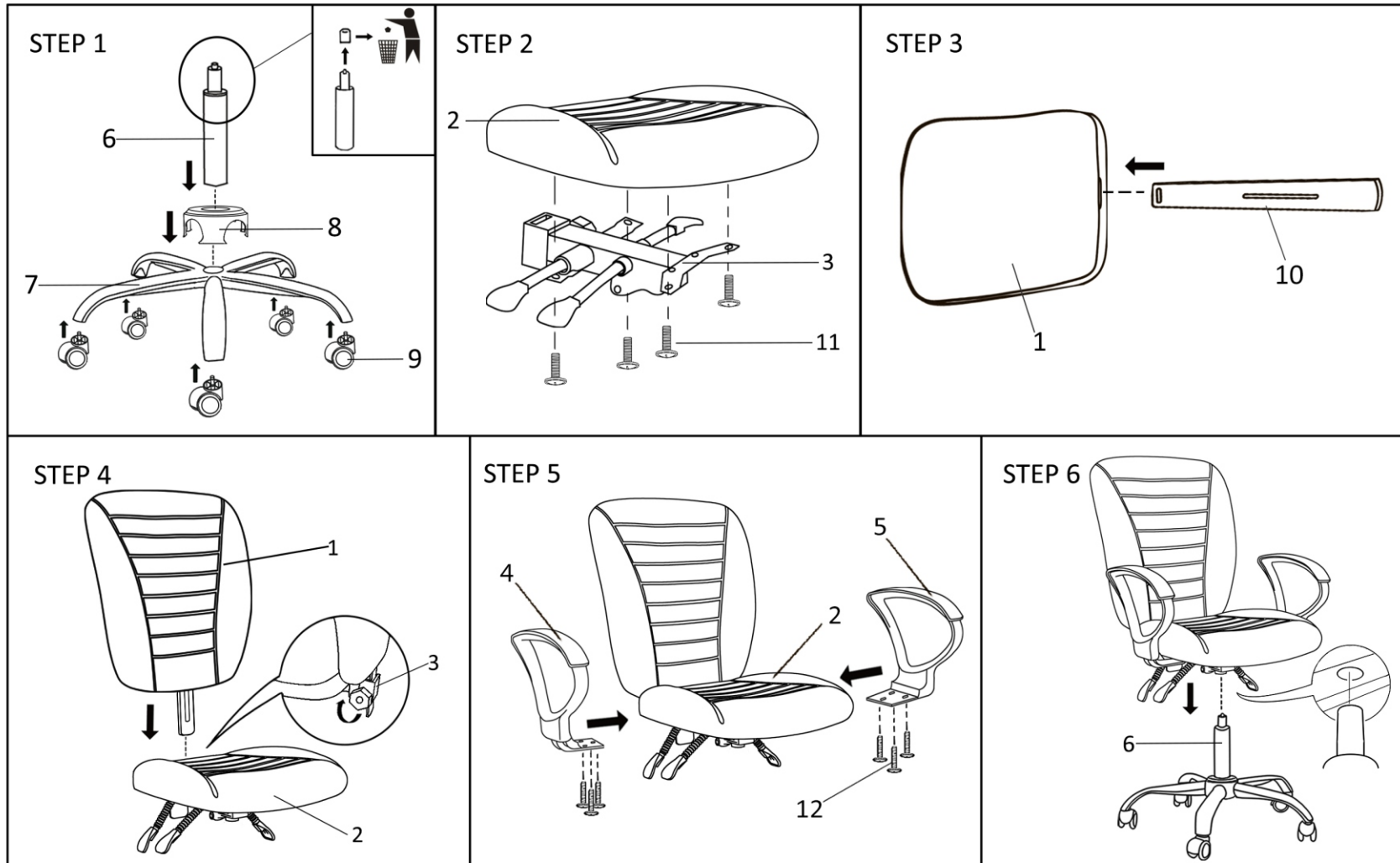


# CHAIRMAN 9801 Ergo

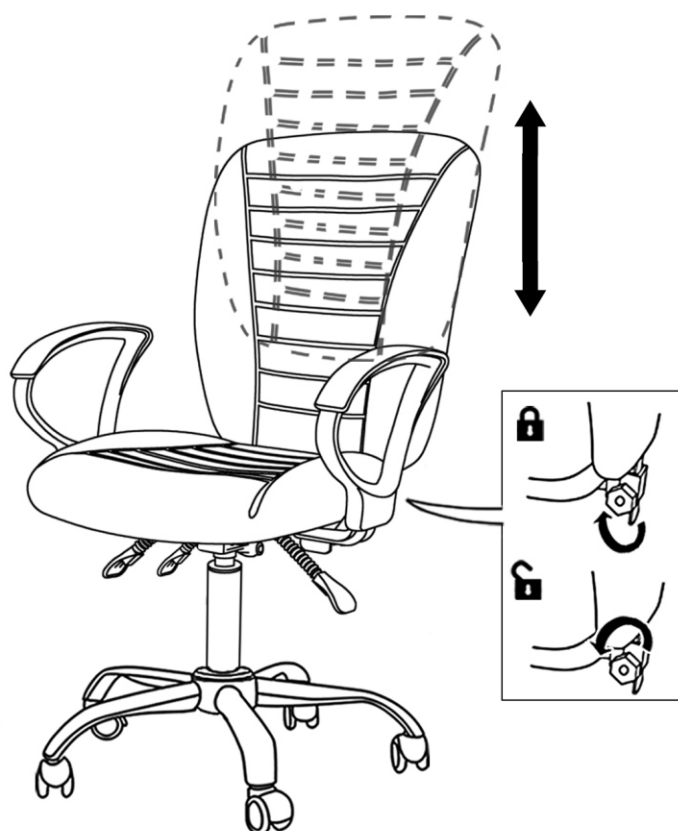
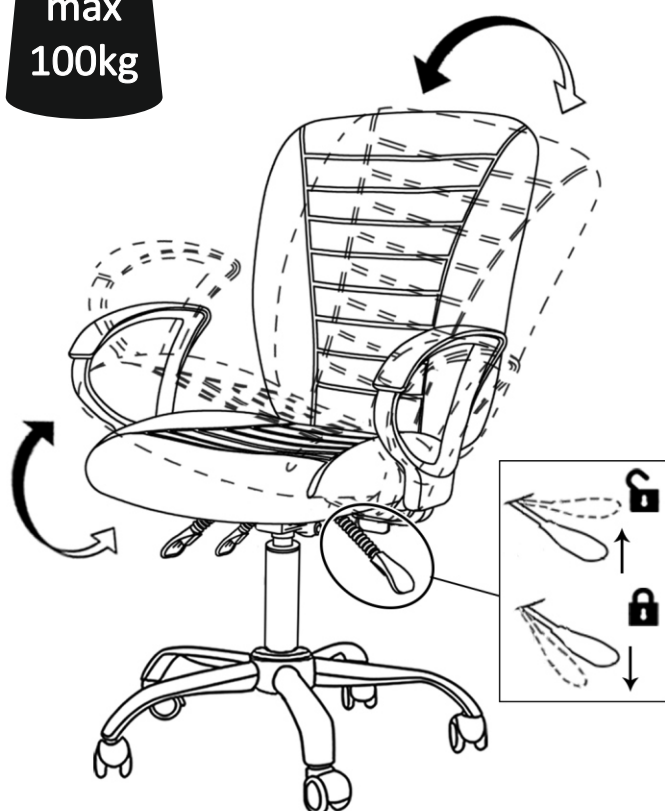
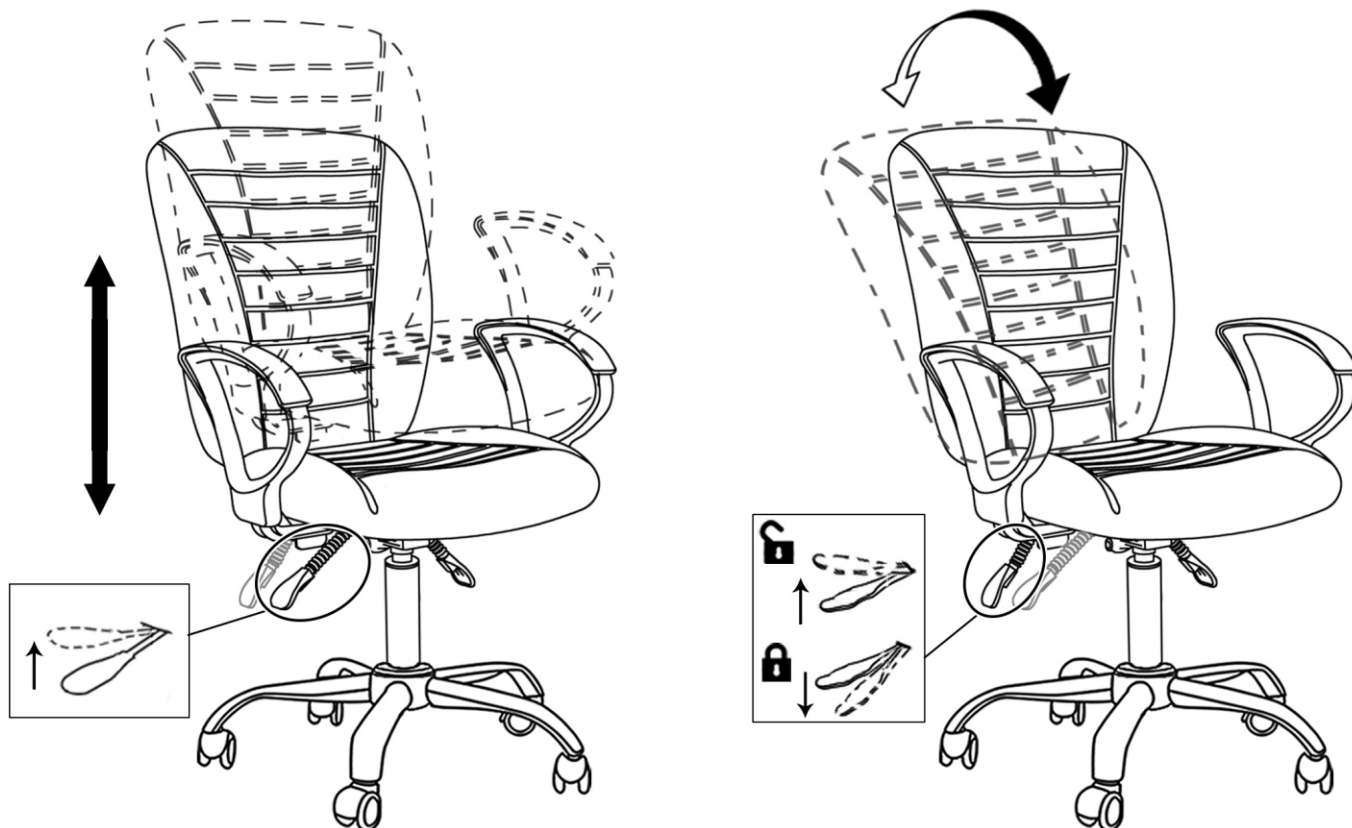
## ASSEMBLY INSTRUCTION/ ИНСТРУКЦИЯ ПО СБОРКЕ/ ҚҰРАСТЫРУ ЖӨНІНДЕГІ НҰСҚАУЛЫҚ

### PARTS LIST/ СПИСОК ДЕТАЛЕЙ/ БӨЛШЕКТЕРДІҢ ТІЗІМІ

1  1PC	2  1PC	3  1PC	4  1PC	5  1PC	6  1PC	7  1PC	8  1PC	9  5PCS	10  1PC	11  4PCS	12  6PCS
---	---	---	---	--	---	---	---	--	--	---	---



**CHAIRMAN 9801 Ergo**  
INSTRUCTION MANUAL  
РУКОВОДСТВО ПО ЭКСПЛУАТАЦИИ  
ПАЙДАЛАНУ ЖӨНІНДЕГІ НҰСҚАУЛЫҚ



## Правила эксплуатации и хранения кресла

1. Если Вы сами собираете офисное кресло, то внимательно отнеситесь к инструкции по сборке. При сборке кресла проверяйте прочность конструкций и закрепляющих элементов. Если доставка кресла осуществляется в холодное время года, приступайте к его сборке и эксплуатации спустя сутки после его нахождения в помещении с комнатной температурой.
2. Кресло предназначено исключительно для одного человека. Не превышайте максимально допустимую нагрузку на кресло и не создавайте динамическую нагрузку на подлокотники.
3. Кресло должно храниться и эксплуатироваться в сухих и теплых помещениях, имеющих отопление и вентиляцию при температуре воздуха не ниже +10°C и не выше +40°C, относительная влажность 65-85%. Существенные отклонения от указанных режимов приводят к значительному ухудшению потребительских качеств. Расположение ближе одного метра от отопительных приборов и других источников тепла, а также под прямыми солнечными лучами вызывает ускоренное старение и деформацию покрытия.
4. Поверхность кресла следует оберегать от попадания влаги во избежание разбухания; недопустимо попадание на поверхности воды и жидкостей, растворяющих лакокрасочные пленки (спирт, ацетон, бензин и пр.).
5. Оберегайте конструктивные элементы от механических повреждений, которые могут быть вызваны воздействием твердых предметов, абразивных порошков, а также чрезмерными физическими нагрузками.
6. Недопустимо соприкосновение покрытия с горячими предметами и кипящей водой. Такая эксплуатация может привести к вспучиванию покрытия. Помимо общих условий ухода возможно применение полиролей для пластика. При этом для полировки (обработки) нельзя применять полироли (иные продукты бытовой химии), имеющие противопоказания.
7. Уход за креслом надлежит осуществлять с применением только качественных, специально предназначенных для этих целей чистящих и полирующих средств, в соответствии с прилагаемыми к ним инструкциями производителей о способе и области (поверхности, материалы) их применения. Пыль удаляется чистой, сухой и мягкой тканью (фланель, сукно, плюш и т. п.) Рекомендуется очищать любую часть как можно скорее после того, как она загрязнилась. Если Вы оставляете загрязнение на некоторое время, то заметно повышается опасность образования разводов, пятен и повреждений изделий и их частей.
8. Помимо общих условий для чистки, рекомендуется пользоваться мягкой тканью или замшей, смоченной и хорошо отжатой перед использованием. Всегда тщательно высушивайте (протирайте сухой тканью) смоченные участки по окончании чистки. Хорошей альтернативой является систематическая сухая чистка с помощью пылесоса.
9. Для поддержания надежного крепления всех элементов кресла в ходе его эксплуатации рекомендуется подтягивать винты каждые 5 месяцев (или чаще, по мере необходимости).
10. Фирма-изготовитель оставляет за собой право менять комплектацию офисного кресла в связи с модернизацией модели без дополнительного уведомления об этих изменениях.
11. Произведено в России.  
Производитель: ООО "КФТ", 142450, Московская область, Ногинский район, г. Старая Купавна, ул. Дорожная, д.3, лит. Ф, офис 18.  
Дистрибьютор: ООО «ТАЙПИТ-МК», 107497, г. Москва, ул. Иркутская, д. 11, корп. 1, офис 424а.  
Номер декларации о соответствии: ЕАЭС N RU Д-РУ.АГ16.В.00360.  
Срок эксплуатации 36 мес.  
Гарантийный срок 24 мес.

## Креслоны пайдалану және сақтау шарттары

1. Кеңселік креслоны өзіңіз құрастыратын болсаңыз, құрастыру жөніндегі нұсқаулықты мұқият қараңыз. Креслоны құрастыру кезінде құрылымдары мен бекіту элементтерінің беріктігін тексеріңіз. Кресло жылдың суық мезгілінде әкелінсе, креслоны құрастыру мен пайдалануды ол бөлме температурасында бір тәулік тұрғаннан кейін бастаңыз.
2. Кресло тек қана бір адамға арналған. Креслоға түсетін максималды рұқсат етілген жүктемені асырмаңыз және шынтақшаларына қарқынды жүктеме түсірмеңіз.
3. Кресло ауа температурасы +10°C төмен емес және +40°C аспайтын, салыстырмалы ылғалдылығы 65-85% жағдайда, жылыту және желдету жүзеге асырылатын құрғақ және жылы жағдайларда сақталуы және қолданылуы керек. Көрсетілген режимдерден айтарлықтай ауытқу оның тұтынушылық қасиеттерінің күрт нашарлауына әкеп соқтырады. Жылыту аспаптары мен басқа жылу көздеріне бір метрден жақын жерде, сондай-ақ тікелей күн сәулелерінің астында орналасуы тез ескіруі мен беткі қабатының зақымдалуын тудырады.
4. Дөңбектенуін болдырмау үшін креслоның беткі қабатын ылғалдан қорғаған жөн; бетіне су мен лак-бояу үлдірлерін ерітетін сұйықтықтардың (спирт, ацетон, бензин және басқ.) тиюіне жол беруге болмайды.
5. Құрылымдық элементтерін қатты заттар, абразивті ұнтақтардың әсерінен, сондай-ақ шамадан тыс дене жүктемесінен туындауы мүмкін механикалық зақымдаулардан қорғаңыз.
6. Беткі қабатының ыстық заттармен және қайнаған ыстық сумен жанасуына жол беруге болмайды. Мұндай пайдалану беткі қабатының дөңбектенуіне әкеп соқтыруы мүмкін. Күтімнің жалпы шарттарынан басқа, пластикке арналған тегістегіштерді қолдануға болады. Бұл ретте тегістеу (өңдеу) үшін кері көрсетімдері бар тегістегіштерді (өзге тұрмыстық химия өнімдерін) пайдалануға болмайды.
7. Креслоға күтім жасауды тек қана сапалы, осы мақсаттарға арналған тазартқыш және тегістегіш құралдардың қолданылуымен, қоса берілетін қолдану тәсілі мен аймағы (беткі қабаттар, материалдар) туралы өндірушілердің нұсқаулықтарына сәйкес жүзеге асырған жөн. Шаң таза, құрғақ және жұмсақ шүберекпен (фланель, шұға, мақпал және т.б.) сүртіледі. Кез келген бөлігін ол ластанғаннан кейін барынша жылдам тазартуға кеңес беріледі. Ластануды біраз уақытқа қалдырсаңыз, айғыз іздер, дақтардың түзілу, бұйымдар мен олардың бөліктерінің зақымдалу қаупі айтарлықтай артады.
8. Жалпы шарттардан басқа, тазарту үшін пайдаланар алдында суланып, жақсылап сығылған жұмсақ шүберек немесе күдеріні пайдалануға кеңес беріледі. Тазарту аяқталғаннан кейін әр жолы суланған бөліктерін мұқият кептіріңіз (құрғақ шүберекпен сүртіңіз). Шаңсорғышпен жүйелі түрде құрғақ тазарту жақсы балама болып табылады.
9. Креслоны пайдалану барысында оның барлық элементтерінің сенімді бекітілуін сақтау үшін әр 5 ай сайын (немесе қажеттілік бойынша одан жиірек) бұрандаларын бекітіп бұрап отыруға кеңес беріледі.
10. Дайындаушы-фирма өзгертулер жайлы қосымша хабарландырусыз, креслолардың үлгілерін жаңартуға байланысты кеңселік креслоның жинақталымын өзгерту құқығын өзіне қалдырады.
11. Ресейде жасалған.  
Өндіруші: "КФТ" ЖШҚ, 142450, Мәскеу облысы, Ногинский ауданы, Старая Купавна қ.,  
Дорожная көш., 3 үй, лит. Ф, 18 кеңсе.  
Дистрибьютор: «ТАЙПИТ-МК» ЖШҚ, 107497, Мәскеу қ., Иркутская көш., 11 үй, 1 корп., 424а кеңсе.  
Сәйкестік декларациясының нөмірі: ЕАЭС N RU Д-RU.АГ16.В.00360.  
Пайдалану мерзімі 36 ай.  
Кепілдік мерзімі 24 ай.